





## FMC - Flexible Microstrip Connectors: Compensate Misalignments with Repeatable Electrical Characteristics

The new, extremely small designed connector series FMC - Flexible Microstrip Connectors\*) - are designed for PCB applications on tightest spaces. Compensation (correction) of radial and axial misalignments in board- to- board connections, using so- called bullets.

However - compared to SMP connectors - the innovative FMC interface design allows significantly more misalignment maintaining constant electrical characteristics over the whole length of the connection. The extreme low FMC sizes permit board- to- board connections with distances smaller than 7 mm!

\*) patent is pending

### Product Features

- Interface according to Rosenberger FMC series
- Quality tested according to US MIL- STD 202
- Applications up to 10 GHz
- Temperature range from - 40 °C to +85 °C
- Maximum soldering temperature PCB connectors 260 °C; 10 sec.
- Board- to- board connections < 7 mm

### Product Range

- PCB connectors - smooth bore types with sliding contact and limited detent types
- Right angle plugs for UT 47 semi- rigid cables
- Right angle plugs for UT 85 semi- rigid cables
- Bullets in various lengths.

**Further connectors are available on request.**

Flexible Microstrip Connectors are supplied in blister tapes, the optimum packaging for automatic component placement.

## FMC - Flexible Microstrip Connectors: Toleranzausgleich bei gleichbleibenden elektrischen Eigenschaften

Die neue Rosenberger- Serie FMC - Flexible Microstrip Connectors\*) - verfügt über extrem kleine Abmessungen und ist deshalb maßgeschneidert für Leiterplattenanwendungen auf engstem Raum. Darüber hinaus ist bei Einsatz sogenannter Bullets ein radialer als auch axialer Toleranzausgleich bei Board- to- Board- Verbindungen möglich.

Im Vergleich zu SMP- Steckverbindern ermöglicht das innovative Design des FMC Interface jedoch deutlich mehr Toleranzausgleich - und das bei gleichbleibenden elektrischen Eigenschaften über die gesamte Länge der Steckverbindung. Durch die minimalen Abmessungen der FMC- Komponenten sind Leiterplattenabstände - je nach Länge des eingesetzten Bullets - von weniger als 7 mm möglich.

\*) Patent angemeldet

### Produkteigenschaften

- Interface gemäß Rosenberger Serie FMC
- Qualitätsprüfung gemäß US MIL- STD 202
- Anwendungen bis 10 GHz
- Temperaturbereich von - 40 °C bis +85 °C
- Maximale Löttemperatur Leiterplattensteckverbinder 260 °C; 10 sec.
- Leiterplattenabstände < 7 mm möglich.

### Produktspektrum

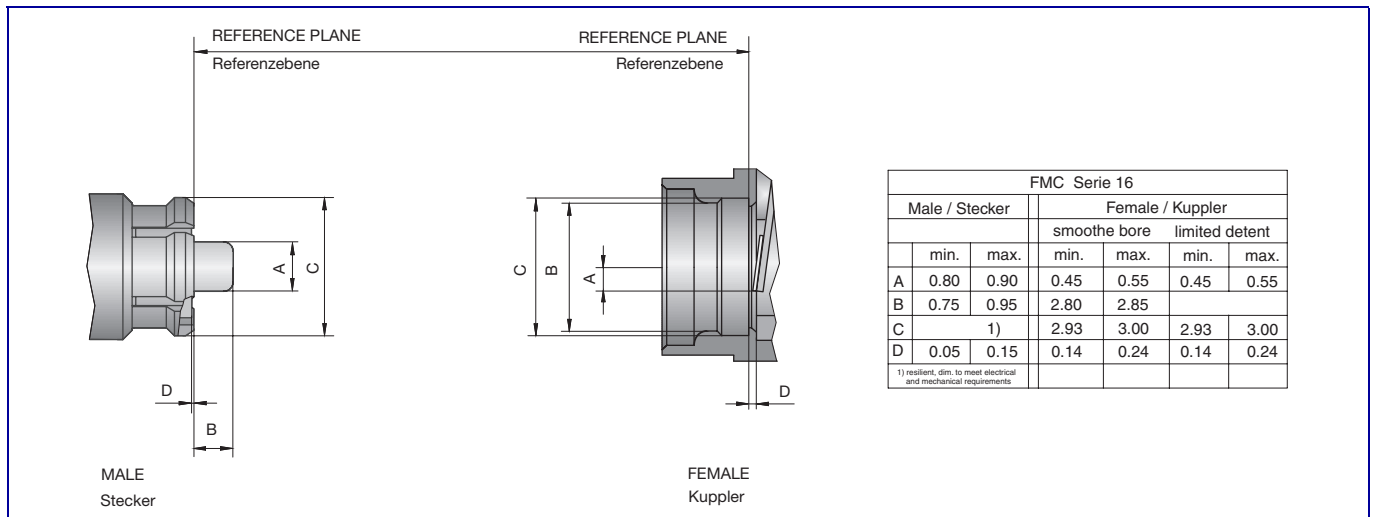
- Leiterplatten- Steckverbinder - als Smooth Bore- Version mit gleitendem Kontakt und als Limited Detent- Ausführung mit mittelfester Verastung
- Winkelstecker für UT 47 Semi- Rigid- Kabel
- Winkelstecker für UT 85 Semi- Rigid- Kabel
- Bullets in verschiedenen Längen .

**Weitere Steckverbinder auf Anfrage erhältlich.**

Flexible Microstrip Connectors von Rosenberger werden in Blistergurt- Verpackungen ausgeliefert und sind somit für automatische Bestückung bestens geeignet.

Interface Dimensions

Anschlussmaße



## Technical Data

## Technische Daten

Applicable standards		Anwendbare Standards
Interface according to	Rosenberger FMC series	Interface gemäß
Quality tested according to	US MIL- STD 202	Qualitätsprüfung gemäß

Electrical data		Elektrische Daten
Impedance	50 Ω	Wellenwiderstand
Frequency range	DC...10 GHz	Frequenzbereich
VSWR	≤ 1.15 typ.	VSWR
Insertion loss	≤ 0.1 dB × √ f [GHz]	Dämpfung
RF- leakage	80 dB ≤ 3 GHz <sup>1)</sup>	Schirmdämpfung
Insulation resistance	≥ 5 × 10 <sup>3</sup> MΩ	Isolationswiderstand
Center contact resistance	≤ 6 mΩ	Übergangswiderstand Innenleiter
Outer contact resistance	≤ 2 mΩ	Übergangswiderstand Außenleiter
Test voltage	500 V rms	Prüfspannung
Working voltage	335 V rms	Betriebsspannung
Contact current	1.2 A DC max.	Kontakt- Strombelastbarkeit

Mechanical data		Mechanische Daten
Mating cycles	≥ 100	Steckzyklen
Engagement force	Limited detent 45 N max. Smooth bore 9 N max.	Steckkraft
Disengagement force	Limited detent 9 N max. Smooth bore 2.2 N max.	Ziehkraft

Environmental data		Umweltdaten
Rapid change of temperature	IEC 60169- 1 clause 16.4	Temperaturwechsel
Mixed flowing gas	DIN EN 60068- 2- 60 meth. 4	Schadgas
Vibration	IEC 61169- 1 clause 9.3.3	Vibration
Shock	IEC 60169- 1 clause 15.8	Schock
Damp heat	IEC 60169- 1 clause 16.3	Feuchte Wärme
Temperature range	- 40 °C - +85 °C	Temperaturbereich
Max. soldering temperature for PCB	+260 °C; 10 sec.	Max. Löttemperatur für PCB

Materials		Materialien
Outer contact	Brass, CuBe	Außenleiter
Center contact	Brass, CuBe	Innenleiter
Dielectric	PTFE, LCP	Dielektrikum
Plating outer contact	Au	Oberfläche Außenleiter
Plating center contact	Au	Oberfläche Innenleiter

<sup>1)</sup>valid for screened connection only

<sup>1)</sup>nur gültig für geschlossenen Kontakt

Rosenberger- connectors fulfill in principle the indicated data of the Technical Data. Individual values of connectors may deviate depending upon application, design, type of cable, assembly method and execution. Specific data sheets for particular products can be provided on request from your Rosenberger sales partner.

Rosenberger- Steckverbinder erfüllen grundsätzlich die in den Technischen Daten angegebenen Daten. Je nach Anwendung, Bauart, Kabeltyp, Montageart und -ausführung können einzelne Werte von Steckverbindern hiervon abweichen. Spezifische Datenblätter zu einzelnen Produkten erhalten Sie auf Anfrage von Ihrem Rosenberger- Ansprechpartner.

**Cable Connectors - Semi- Rigid Cable**

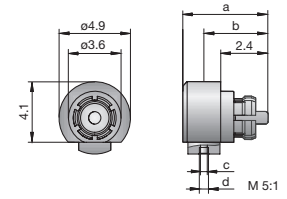
**Kabel- Steckverbinder - Semi- Rigid- Kabel**

Right Angle Plug, solder

Winkelstecker, löt

Semi- Rigid

Ordering Number	Remarks	Cable Group	Assembly Instruction	Packing Unit
16 S 201- 270 L5	a = 5, b = 3.55, c = 0.95, d = 1.25	70	16 A	100
16 S 201- 271 L5	a = 5.5, b = 3.9, c = 1.7, d = 2.25	71	16 A	100



**PCB Connectors - SMD**

**Leiterplatten- Steckverbinder - SMD**

Straight Jack planar with spring contact

Kuppler gerade, planar mit Federblech

SMD

Ordering Number	Remarks	Panel Piercing / PCB Layout	Packing	Packing Unit
16 P 101- 40M L4	Limited detent a = 2.9; b = 1.55	B 191	VG 55.2M500	2500 tape & reel
16 P 141- 40M L4	Smooth bore a = 2.9; b = 1.55	B 191	VG 55.2M500	2500 tape & reel

